

DB955 产品样本

YU191B 是采用网状钽
钨阴极、鼠笼型栅极、水
冷阳极和同轴型电极结构
的金属陶瓷三极管最大输
出功率 5.5 kW，最大工作
频率 110 MHz。适宜作射
频振荡和放大，可与
YU191B 互换使用。



1. 基本特性

1. 1 阴极特性

加热方式	直热式
加热电压 (U_f)	7.5V
加热电流 (I_f)	51.5A

1. 2 静态特性

阴极发射电流 ($U_a=U_g=2500V$)	40A
零栅压阳极电流 ($U_f=7.5V, U_g=0, U_a=5000V$)	0.44A
阴极与栅极间电容	38pF
阴极与阳极间电容	0.6pF
栅极与阳极间电容	24pF

1. 3 工作特性

工作位置	垂直，阳极朝上
质量	2.8kg
阳极冷却方式	水冷

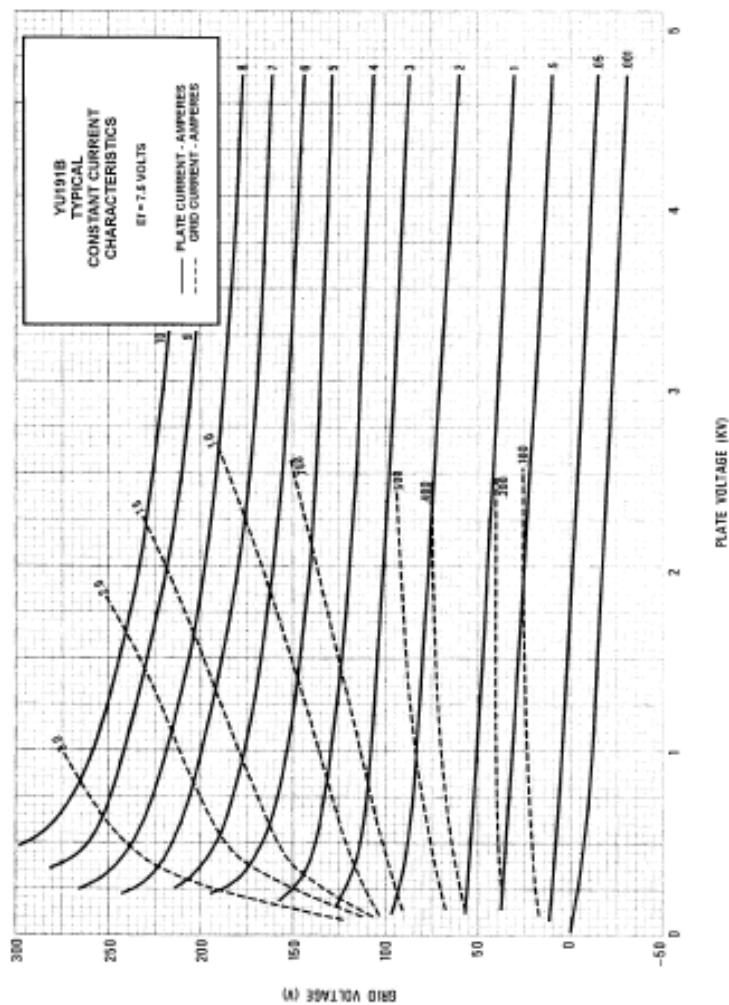
2 最大额定值

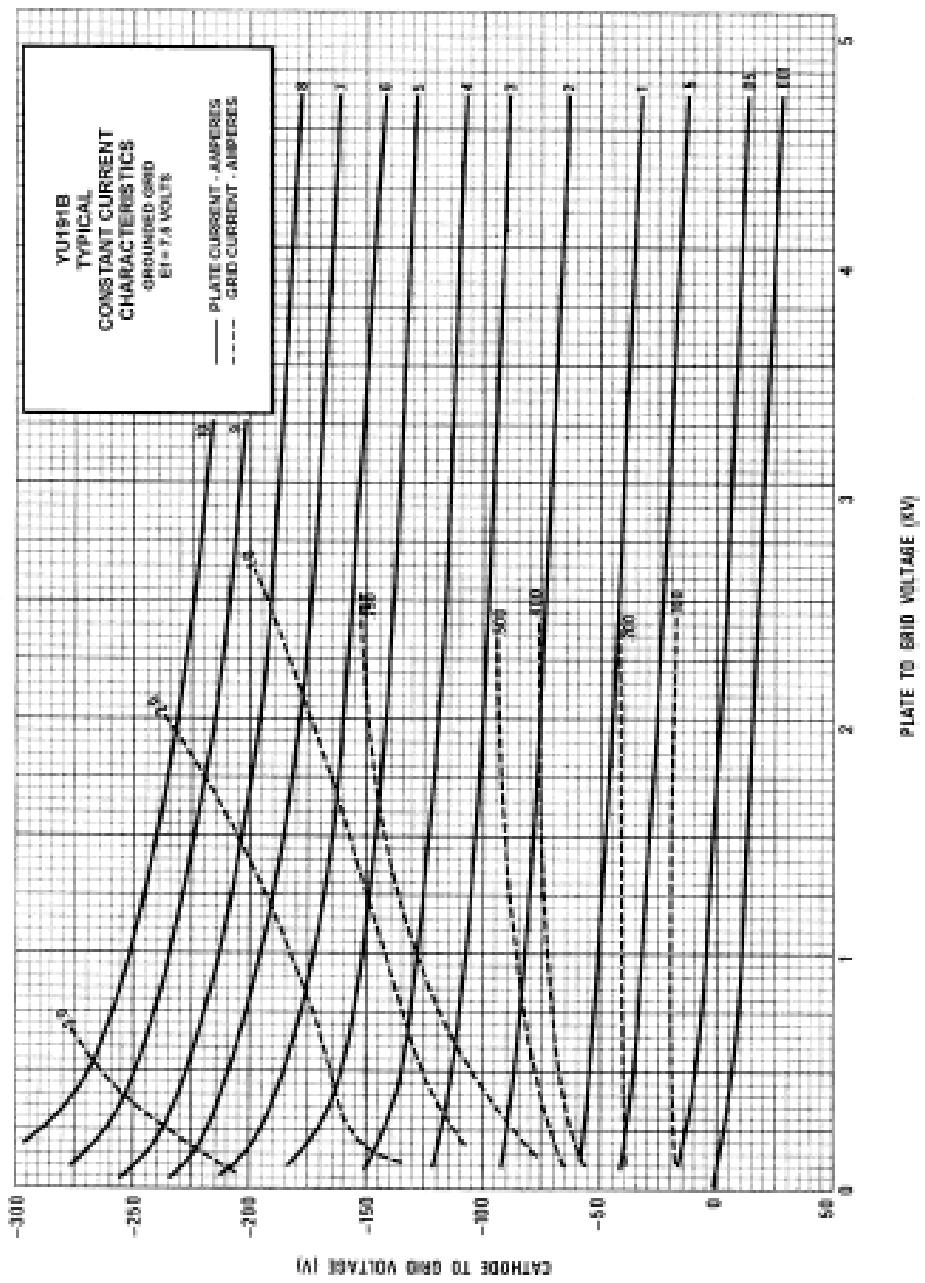
频率	f	110	MHz
阳极直流电压	U_a	5	kV
阳极电流	I_a	2.5	A
阳极耗散功率	P_a	4	kW
栅极耗散功率	P_g	225	W
输出功率	P	5.5	kW

3 典型应用

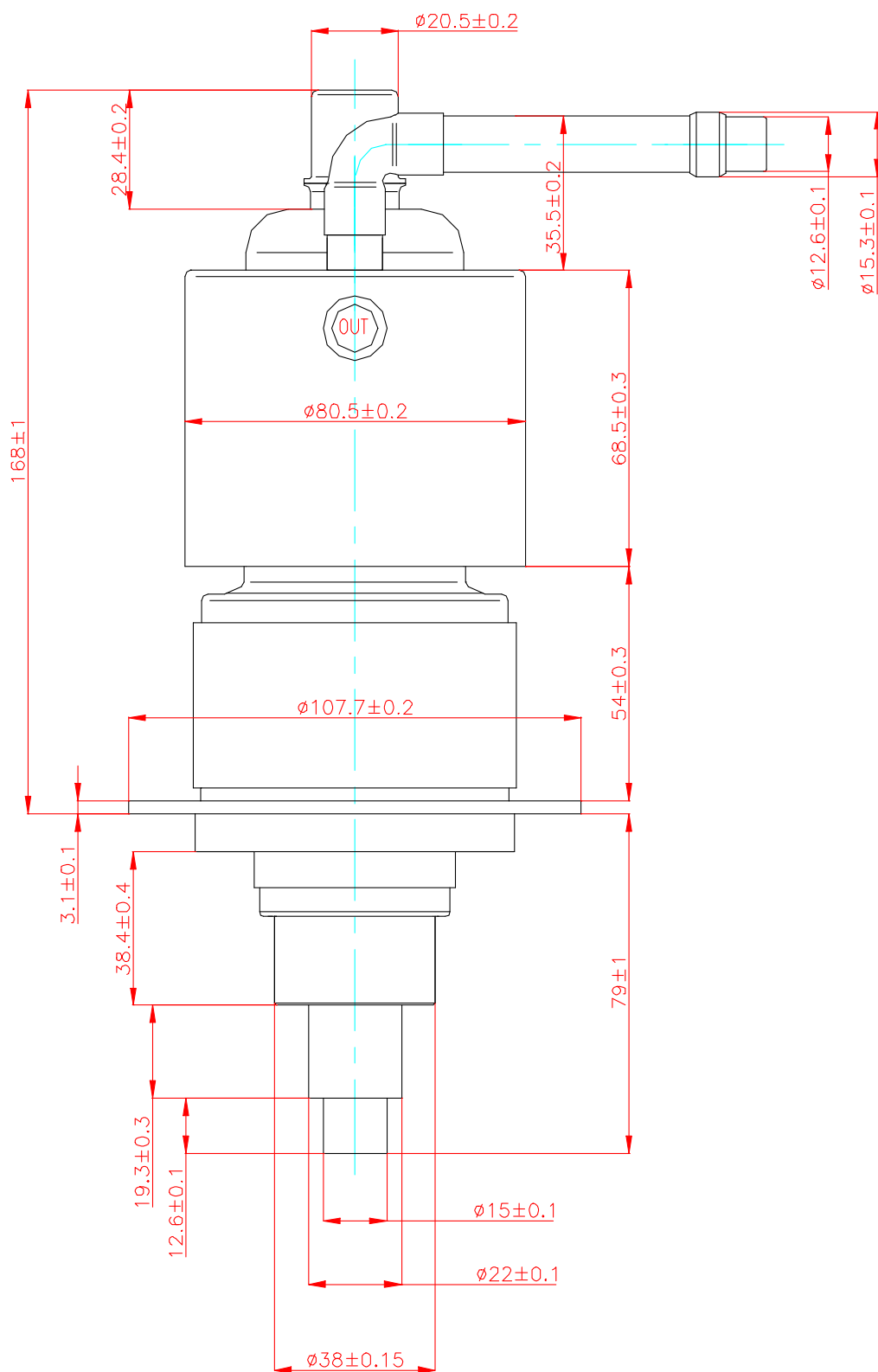
阳极直流电压	U_a	5	kV
栅极直流电压	U_g	-240	V
阳极电流	I_a	1.25	A
输出功率	P	5.5	kW

4 恒流曲线





5 产品外形图



DB955 TRIODE

The Xuguang's DB955 could be used instead of the YU191B.

1. General Characteristics

1.1 Cathode Characteristics

Heating	Direct
Heating voltage (U_f)	7.5V
Heating current (I_f)	51.5A

1.2 Feature Characteristics

Cathode Emission Current ($U_a=U_g=2500V$)	40A
Plate current ($U_f=7.5V$, $U_g=0$, $U_a=5000V$)	0.44A
Grid-cathode capacitance	38pF
Cathode-anode capacitance	0.6pF
Grid-anode capacitance	24pF

1.3 Operating Characteristics

Operating position	Vertical, anode up
Weight	2.8kg
Cooling	Water cooling

2. Maximum Ratings

Frequency	f	110	MHz
Anode DC Voltage	U_a	5	kV
Anode Current	I_a	2.5	A
Anode Dissipation	P_a	4	kW
Grid Dissipation	P_g	225	W
Output Power	P	5.5	kW

3. Typical Application

Anode DC Voltage	U_a	5	kV
Grid Voltage	U_g	-240	V

Anode Current	I_a	1.25	A
Output Power	P	5.5	kW

4. Product Outline Drawing

